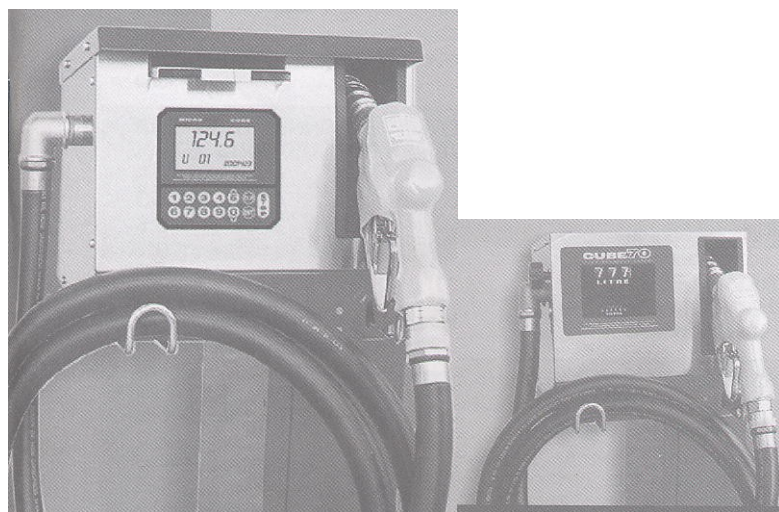


CUBE 70

DYSTRYBUTORY PALIW



INSTRUKCJA OBSŁUGI I KONSERWACJI

**WERSJA
POLSKA**

OSOBY OBSŁUGUJĄCE DYSTRYBUTOR PALIWA ORAZ PERSONEL SERWISOWY MUSZĄ DOKŁADNIE ZAPOZNAĆ SIĘ ZE ŚRODKAMI PIERWSZEJ POMOCY I Z ZASADAMI BEZPIECZEŃSTWA PRZEDSTAWIONYMI W NINIEJSZEJ INSTRUKCJI.

Instrukcję niniejszą należy przechowywać w znanym miejscu, dostępnym dla całego personelu posiadającego dostęp do dystrybutora paliwa.

SPIS TREŚCI

Deklaracja zgodności	5
Zasady udzielania pierwszej pomocy	6
Sposób postępowania z osobami, które połknęły płyny toksyczne	6
Sposób postępowania w przypadku porażenia elektrycznego	6
Zasady bezpieczeństwa	6
Rękawice ochronne	6
Dozwolone używanie urządzenia	6
Przegrzanie	6
Zakaz palenia papierosów	6
Środki ostrożności w zakresie elektryczności	6
Serwis urządzenia	6
Zasady demontażu i usuwania urządzenia	7
Usuwanie materiałów opakowaniowych	7
Usuwanie części metalowych	7
Usuwanie płytek z przyrządami elektronicznymi	7
Usuwanie innych części	7
A) Podstawowe informacje	8
Dystrybutor paliwa CUBE MC	8
Dystrybutor paliwa CUBE K33	8
<i>Licznik MC30</i>	8
<i>Licznik K600</i>	6
<i>Licznik K33</i>	9
<i>Pompa samozasysająca i silnik</i>	9
<i>Etykieta identyfikacyjna</i>	9
Części dystrybutorów paliwa CUBE	10
Dane techniczne	11
<i>Dystrybutory paliwa CUBE</i>	11
<i>Licznik MC30</i>	11
<i>Licznik K33</i>	11
Przeznaczenie urządzenia	11
Niedozwolone używanie urządzenia	11
B) Instalacja dystrybutora paliwa	12
<i>Zawartość opakowania</i>	12
<i>Otwarcie</i>	12
<i>Instalowanie haka podporowego przewodu rurowego</i>	12
<i>Instalowanie łącznika kolankowego ¼ cala</i>	12
<i>Pokrętko zerowania</i>	12
<i>Instalowanie przewodu rurowego i dyszy</i>	12
<i>Podstawowe ostrzeżenia dotyczące instalacji</i>	12
Instalacja mechaniczna	13

Połączenia hydrauliczne	13
<i>Maksymalna długość rurowych przewodów ssących</i>	13
<i>Zalecenia i ostrzeżenia</i>	13
<i>Instalowanie zaworu jednokierunkowego i filtra</i>	13
<i>Przyłączanie przewodów rurowych do dystrybutora paliwa CUBE</i>	14
Połączenia elektryczne	14
<i>Przyłączanie do dystrybutora CUBE zasilania jednofazowego prądem zmiennym 230V</i>	14
Uruchamianie dystrybutora	14
<i>Zwilżanie pompy</i>	14
<i>Kalibrowanie licznika</i>	14
<i>Uruchamianie dystrybutora paliwa CUBE</i>	15
<i>Zalewanie pompy</i>	15
C) Instrukcje obsługi	16
CUBE z licznikiem elektronicznym	16
<i>Sposób tankowania paliwa</i>	16
CUBE z licznikiem mechanicznym	17
<i>Sposób tankowania paliwa</i>	17
D) Konserwacja	18
Otwieranie i zamykanie CUBE	18
Kontrole okresowe	18
Czyszczenie filtra dystrybutora	18
Czyszczenie filtra K600	18
Wykrywanie i usuwanie usterek	19
Części zamienne dla dystrybutora CUBE	20

DEKLARACJA ZGODNOŚCI

ZGODNIE Z DYREKTYWAMI 98/37/EEC, 73/23/EEC, 89/336/EEC

PRODUCENT: PIUSI S.p.A.

DEKLARUJE, ŻE NASTĘPUJĄCE MODELE DYSTRYBUTORÓW PALIWA:
CUBE 70/33 i CUBE 70/MC
SPEŁNIAJĄ WYMAGANA PONIŻSZYCH NORM:

NORMY EUROPEJSKIE:

EN 292-1-91	Bezpieczeństwo urządzeń – Podstawowe koncepcje, Podstawowe zasady konstrukcyjne – Terminologia, Podstawowa metodologia.
EN 292-1-91	Bezpieczeństwo urządzeń – Podstawowe koncepcje, Podstawowe zasady konstrukcyjne – Parametry techniczne i zasady techniczne.
EN 294-92	Bezpieczeństwo urządzeń – Bezpieczne odległości dla zabezpieczenia górnych kończyn operatora przed sięgnięciem w niebezpieczne miejsca.
EN 60034-1-95	Wirnikowe urządzenia elektryczne, Specyfikacje nominalne i funkcjonalne.
EN 60034-5-86	Klasyfikacja klas zabezpieczenia obudów wirnikowych urządzeń elektrycznych.
EN 50081-1-92	Zgodność elektro-magnetyczna - Rodzajowe normy emisji.
EN 50082-1-97	Zgodność elektro-magnetyczna - Rodzajowe normy odpornościowe.
EN 55014-93	Wartości graniczne i metody pomiarowe charakterystyk zakłóceń radiowych.

NORMY KRAJOWE:

DM 31.07.1934 Rozdział I N. XVII	Zatwierdzenie Odpowiednich zasad bezpieczeństwa dla przechowywania, używania i transportu olejów mineralnych.
-------------------------------------	---

SUZZARA, 29 LUTEGO, 2000 r.

OTTO VARINI, Prezes
/Podpis/

ZASADY UDZIELANIA PIERWSZEJ POMOCY



Osoby, które połknęły płyny toksyczne: w przypadku połknięcia paliwa, nie należy wywoływać wymiotów, lecz osobie, która połknęła paliwo należy podać do picia duże ilości mleka lub wody.



Osoby porażone prądem elektrycznym: należy odłączyć źródło zasilania lub zabezpieczając się suchym izolatorem, porażoną osobę należy odprowadzić od przewodu elektrycznego.

Należy uważać, aby porażonej osoby nie dotknąć gołymi rękoma dopóki nie zostanie odprowadzona z dala od przewodu elektrycznego.

Należy natychmiast wezwać pomoc w postaci wykwalifikowanego i przeszkolonego personelu.

WE WSZYSTKICH TAKICH PRZYPADKACH NALEŻY NATYCHMIAST ZASIĘGNAĆ PORADY LEKARSKIEJ.

ZASADY BEZPIECZEŃSTWA



Rękawice ochronne. Długi kontakt węglowodorów ze skórą może spowodować podrażnienie skóry. Podczas tankowania paliwa, **należy zawsze używać rękawice ochronnych z PVC** spełniających wymagania EN 388 kat. 2.



Dozwolone używanie urządzenia. Urządzenie należy używać tylko do celu, do którego zostało przeznaczone. Należy postępować według instrukcji przedstawionych w części Instrukcje obsługi.



Przegrzanie. W celu zapobieżenia przegrzaniu, należy sprawdzać czy dystrybutor zatrzymuje się, gdy paliwo nie było pobierane przez dłużej niż 2 minuty.



Zakaz palenia papierosów: Podczas obsługiwanego dystrybutora, w szczególności podczas tankowania paliwa, **nie wolno palić papierosów** ani używać otwartego ognia.



Środki ostrożności dotyczące elektryczności: Wewnątrz dystrybutora istnieją wysokie napięcia. Z tego względu, dystrybutor paliwa mogą otwierać tylko wykwalifikowani i upoważnieni do tego celu elektrycy.



Serwis. Serwis dystrybutora paliwa może wykonywać tylko wykwalifikowany personel techniczny.

ZASADY DEMONTAŻU I USUWANIA

W przypadku, gdy dystrybutor paliwa ma być zlikwidowany, jego części należy przekazać do firm specjalizujących się w usuwaniu i recyklingu odpadów przemysłowych, a w szczególności:

Usuwanie opakowania

Opakowanie drewniane i kartonowe ulegające biodegeneracji można dostarczyć do firm zajmujących się odzyskiwaniem celulozy. Ochronne kształtki z pianki polietylenowej są chemicznie obojętne i można je usunąć na wysypisko śmieci, gdzie nie będą powodować wytwarzania gazów ani nie będą zanieczyszczać wód gruntowych przez wnikanie.

Usuwanie części metalowych

Metalowe części obudowy, malowane i stalowe, są zwykle odzyskiwane w firmach specjalizujących się w odzyskiwaniu złomu.

Usuwanie płytek z przyrządami elektronicznymi

Płytki z układami elektronicznymi (liczniki, panel elektryczny) muszą być likwidowane w firmach wyspecjalizowanych w usuwaniu elementów elektronicznych.

Usuwanie innych części

Inne części, z których zbudowany jest dystrybutor paliwa, takie jak przewody rurowe, podkładki gumowe, części z tworzyw sztucznych oraz przewody elektryczne należy dostarczyć do firm specjalizujących się w likwidacji odpadów przemysłowych.

A PODSTAWOWE INFORMACJE

Dystrybutory CUBE przeznaczone są do sprzedaży oleju napędowego na użytek prywatny. Dystrybutory te, charakteryzujące się maksymalnym bezpieczeństwem i prostą obsługą, są niezawodnymi, wysokiej wydajności urządzeniami o szybkiej instalacji i gotowości do użycia.

Dystrybutory CUBE występują w dwóch wersjach: CUBE MC i CUBE 33.

Obie te wersje posiadają poniższe wyposażenie i funkcje:

- samozasysającą pompę obrotową z zaworem bocznikowym,
- silnik o klasie zabezpieczenia IP 55 i z zabezpieczeniem przed przegrzaniem, zasilany jednofazowym napięciem 230 V prądu zmiennego,
- cztery liczniki z antystatycznym, gumowym przewodem rurowym paliwa,
- automatyczną dyszę wlewu paliwa z włącznikiem/wyłącznikiem zintegrowanym z miejscem zawieszenia dyszy w dystrybutorze,
- stalową obudowę z zabezpieczeniem przeciwkorozyjnym i powłoką lakierniczą,
- na żądanie może być zainstalowany silnik 110/120 V prądu zmiennego, 60 Hz.

Dystrybutor paliwa CUBE MC

Dystrybutor paliwa CUBE MC wyposażony jest w licznik z pulsatorem K600 posiadający bardzo precyzyjne owalne kółka zębate. Sam dystrybutor sterowany jest za pomocą GŁOWICY ELEKTRONICZNEJ MC30 służącej do ekonomicznego i precyzyjnego dozowania oleju napędowego.

Dystrybutor paliwa CUBE 33

Dystrybutor paliwa CUBE 33 posiada licznik mechaniczny Serii K.

Licznik MC30

Licznik MC jest licznikiem wielodostępnym z tarczką oscylacyjną, odmierzającym dokładnie ilość tankowanego paliwa, wyposażonym w niezawodne układy elektroniczne oraz szeroki wyświetlacz ciekłokrystaliczny i blok przycisków cyfrowych. Dystrybutory paliwa CUBE przeznaczone dla prostego i niezawodnego sterowania tankowaniem oleju napędowego, wyposażone w liczniki elektroniczne MC30 posiadają następujące zalety:

- brak konieczności zatrudnienia pracowników do dozowania paliwa dzięki posiadaniu dostępu do tankowania paliwa tylko przez upoważnione osoby,
- racjonalny rozkład kosztów dzięki rejestracji zużycia przez każdego użytkownika,
- efektywna kontrola rzeczywistego poziomu paliwa w zbiorniku dzięki precyzyjnej obsłudze zbiornika przez liczniki, które można kalibrować na miejscu,
- zabezpieczenie przed przypadkowym zatankowaniem paliwa dzięki zainstalowanym zegarom zatrzymującym dystrybutor po upływie kilku minut nie używania dystrybutora.

Zalety liczników MC30:

- zdolność do obsługi do 30 użytkowników,
- rozpoznawanie różnych kodów poufnych użytkowników, wprowadzanych za pomocą przycisków cyfrowych,
- możliwość uruchomienia dystrybutora tylko przez upoważnionych użytkowników, identyfikowanych przez ich osobiste kody poufne,
- zdolność do wstępnego ustawiania ilości paliwa, która ma być zatankowana,
- wyświetlanie pobieranej ilości paliwa podczas tankowania przy jednoczesnym wyświetlaniu i uaktualnianiu aktualnej, całkowitej ilości zatankowanej przez użytkownika,

- kontrola systemu, którą może wykonywać tylko kierownik za pomocą poufnego kodu głównego służącego do wyświetlania wprowadzonych do pamięci danych, zmiany poufnych kodów, zerowania ilości całkowitych, sprawdzania wprowadzeń niewłaściwych kodów oraz kalibrowania licznika,
- stałe uaktualnianie danych dotyczących głównej ilości całkowitej, ilości całkowitej w danym okresie oraz ilości całkowitej poszczególnych użytkowników,
- zdolność drukowania danych.

Dodatkowe informacje patrz – Biuletyn techniczny M 0056 „Instrukcja obsługi, używania i konserwacji głowicy MC”.

Licznik K600

Liczniki serii K600 z pulsatorem wyposażone są w bardzo precyzyjny układ dozujący złożony z przekładni zębatej z kółkami owalnymi, służący do dokładnego odmierzenia ilości paliwa. Liczniki te charakteryzują się mocną konstrukcją wykonaną z aluminium ciągnionego, posiadają filtr próżniowy, są proste w konserwacji i niezawodne.

Dodatkowe informacje patrz – biuletyn techniczny M 0046 „Instrukcja obsługi K600”.

Licznik K33

Liczniki serii K są licznikami mechanicznymi z tarczką oscylacyjną służącymi do precyzyjnego dozowania olejów napędowych. Licznik posiada nie zerowaną, kumulowaną całkowitą ilość tankowanego paliwa w litrach i zerowaną całkowitą ilość tankowanej porcji.

- Całkowita ilość porcji przedstawiana jest w postaci trzech cyfr a całkowita ilość skumulowana przedstawiana jest w postaci sześciu cyfr.

Dodatkowe informacje patrz – Biuletyn Techniczny M 0033 „Liczniki mechaniczne, używanie i konserwacja”.

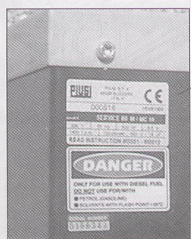
Pompa samozasysająca i silnik

Dystrybutory paliwa CUBE wyposażone są samozasysające, dozujące, obrotowe łopatkowe pompy elektryczne służące do pompowania olejów napędowych i posiadające zawór bocznikowy.

Zawór ten umożliwia pracę w krótkich okresach czasu, nawet przy zamkniętej dyszy dozującej. Pracujący w obiegu zamkniętym, silnik asynchroniczny sprzęgnięty jest bezpośrednio z korpusem pompy (klasa zabezpieczenia IP 55 zgodnie z wymaganiami normy EN 60034-5-86), o przewietrzaniu własnym, zasilanej napięciem jednofazowym prądu zmiennego lub napięciem prądu stałego 12/24 V, z magnesami trwałymi.

Dodatkowe informacje i parametry techniczne patrz – Biuletyn techniczny M 0001 „Instrukcja obsługi i konserwacji pomp paliwa”.

Etykieta identyfikacyjna



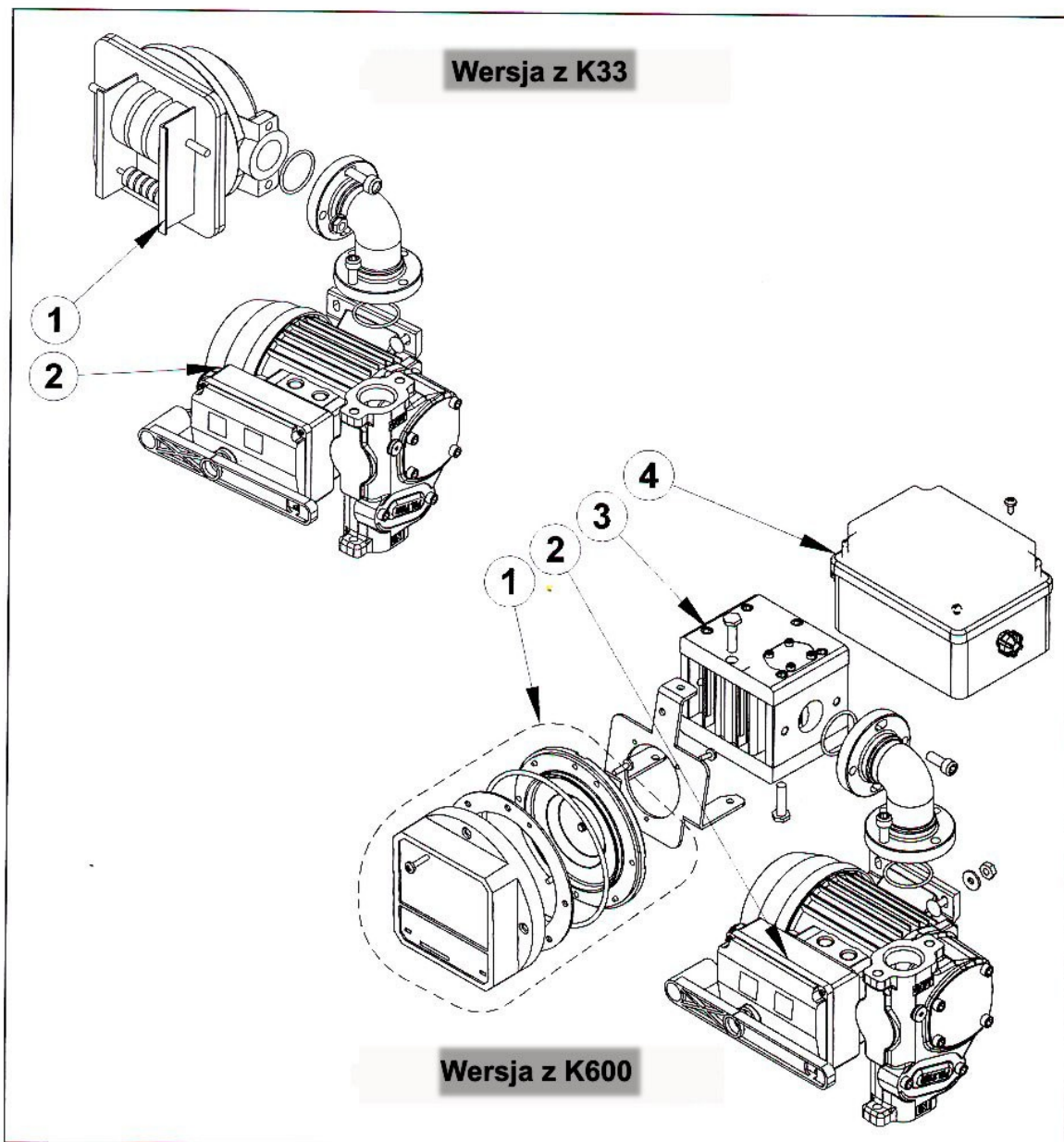
PIUSI		CE	
000591000		YEAR 2001	
CUBE 70			
230 V	50 Hz	500 W	3.3 A
2800 rpm	Condenser: 450 V - 12.5 μF		
READ INSTRUCTION M0057			

PIUSI			CE
000591000		ROK 2001	
CUBE 70			
230 V	50 Hz	500 W	3.3 A
2800 obr./min.	Kondensator: 450 V – 12.5 μF		
NALEŻY ZAPOZNAĆ SIĘ Z INSTRUKCJĄ M0057			

Etykieta zamocowana z lewej strony dystrybutora

Części dystrybutorów paliwa CUBE

Części dystrybutora paliwa CUBE pokazane są na poniższym rysunku. Pod rysunkiem podane są części, które wyróżniają różne modele dystrybutorów CUBE.



Nr na rysunku	Nazwa
1	Licznik
2	Zespół silnika
3	Licznik z pulsatorem K600
4	Panel elektryczny

Parametry techniczne

Model dystrybutora paliwa CUBE	Zasilanie	Pobór (A)	Moc (W)	Natężenie przepływu (l/m)
CUBE 70/33	230 V / 50 Hz – 1~	3.3	500	72
CUBE 70/MC	230 V / 50 Hz – 1~	3.3	500	72

Licznik MC30

Może obsługiwać do 30 użytkowników

Całkowita ilość jednego tankowania (porcji)
Całkowita ilość zatankowana przez użytkownika
Skumulowana ilość całkowita zatankowanego paliwa

wskazywana w postaci 4 cyfr, można wyzerować
wskazywana w postaci 7 cyfr, można wyzerować
wskazywana w postaci 7 cyfr, nie można wyzerować

Licznik K33

Całkowita ilość jednego tankowania (porcji)
Skumulowana ilość całkowita zatankowanego paliwa

wskazywana w postaci 3 cyfr, można wyzerować
wskazywana w postaci 6 cyfr, nie można wyzerować

Dozwolone użycie

Pompowanie olejów napędowych o lepkościach od 2 do 5.35 cSt w temperaturze 37.8°C i temperaturze zapłonu PM \geq 55°C.

Niedozwolone użycie

Dystrybutora nie wolno używać do pompowania płynów o charakterystykach innych od podanych wyżej. W szczególności nie wolno pompować poniższych płynów:

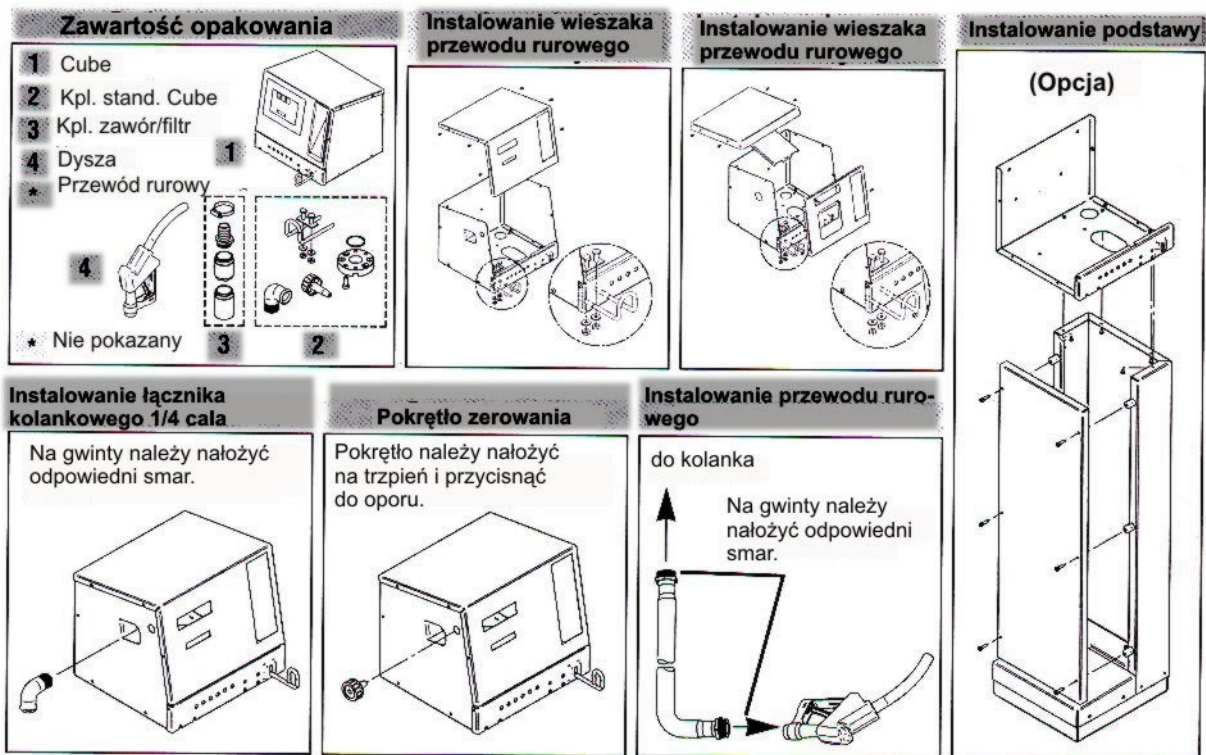
Niedozwolone płyny

Benzyna
Rozpuszczalniki i płyny łatwopalne o PM < 55°C
Woda
Płynne produkty spożywcze
Płyny o lepkości > 20 cSt
Korozyjne środki chemiczne
Rozpuszczalniki

Niebezpieczeństwa

Pożar/wybuch
Pożar/wybuch
Utlenianie dystrybutora
Zanieczyszczenie dystrybutora
Przeciążenie silnika
Utlenianie pompy
Obrażenia osób
Pożar/wybuch
Uszkodzenie uszczelek

B INSTALACJA



Instalacja – Podstawowe ostrzeżenia

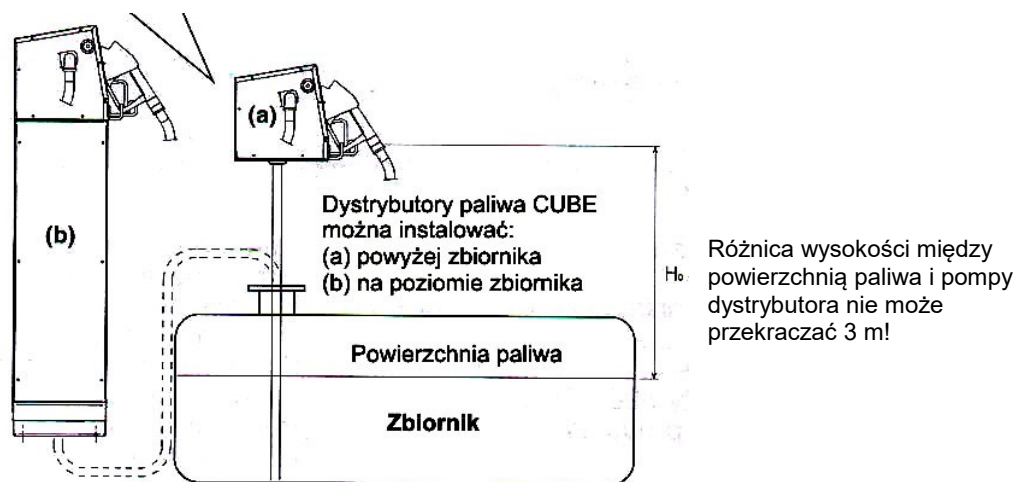
Dystrybutor paliwa można zainstalować na wolnym powietrzu. Tym niemniej, zaleca się instalowanie dystrybutorów pod osłoną w postaci dachu, w celu przedłużenia żywotności dystrybutorów paliwa i zapewnienia lepszych warunków tankowania w czasie złej pogody. Dystrybutor musi być zainstalowany przez wykwalifikowany personel, zgodnie z instrukcjami przedstawionym w niniejszej części.

Maksymalna długość przewodów rurowych musi być zgodna z przedstawionymi na następnej stronie „Zaleceniami i ostrzeżeniami”.

Minimalna średnica rury: 1 ¼ cala.

UWAGA

Silniki nie są silnikami odpornymi na wybuch. Z tego względu **NIE NALEŻY** ich instalować w miejscach występowania łatwopalnych par.



Rys. 2.1 – Schemat instalacji układu dystrybutora

Instalacja mechaniczna

Przed przystąpieniem do instalacji, należy sprawdzić czy w przewodach rurowych nie ma żadnych materiałów opakowaniowych.

W zależności od położenia mocowania CUBE, należy przygotować odpowiednie elementy podporowe oraz wsporniki mocujące. Przewody rurowe wyprowadzone ze zbiornika muszą być ustawione w osi z gwintowanym otworem wlotowym filtra pompy, znajdującego się pod dystrybutorem CUBE.

Połączenia hydrauliczne

Uwaga. Z łącznika kolankowego oraz z otworu filtra pompy należy usunąć korki zabezpieczające. Połączenia hydrauliczne można wykonać za pomocą giętkich przewodów rurowych lub sztywnych rur z odpowiednimi złączami – połączenia te muszą być wykonane przez wykwalifikowane osoby, w fachowy sposób, zgodnie z przepisami obowiązującymi w tym zakresie w kraju montowania dystrybutora.

Maksymalna długość przewodów ssących

Maksymalna długość przewodów rurowych, średnica przewodów rurowych oraz różnica w wysokości są parametrami, których wartości zostały dokładnie dobrane dla wytworzenia odpowiedniej mocy ssania. Z tego względu, dolne ciśnienie nie powinno być mniejsze niż 0.6 bar. Wynika to z faktu, że przestrzegając minimalnej średnicy rur podanej w poniższych *Zaleceniach i Ostrzeżeniach*, długość przewodów rurowych należy zmniejszyć, gdy zwiększa się różnica wysokości, którą musi pokonać pompowany olej napędowy i vice versa; w rzeczywistości niskie ciśnienie wzrasta stopniowo o 0.08 bar na każdy metr wzrostu statycznej wysokości pompy w stosunku do poziomu oleju napędowego w zbiorniku.

Zalecenia i ostrzeżenia

- Rurowe przewody ssące muszą wytrzymywać ciśnienie przynajmniej 10 bar i muszą posiadać minimalną średnicę NIE MNIEJSZĄ NIŻ 1 ¼ cala.
- Przewody rurowe muszą być odpowiednie do pracy pod niskim ciśnieniem.
- Należy zastosować przewody rurowe i wyposażenie odpowiednie dla obsługi olejów napędowych. Materiały nie odpowiednie dla pracy z olejem napędowym mogą uszkodzić pompę, spowodować obrażenia osób i zanieczyścić środowisko.
- Wszystkie łuki w rurach ssących muszą posiadać jak największe promienie, w celu zmniejszenia spadku ciśnienia w przewodzie.
- Należy sprawdzić czy przewody ssące są czyste i czy nie zawierają piany.

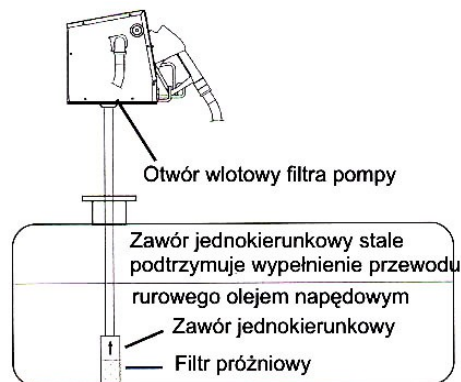
Instalacja zaworu jednokierunkowego i filtra

Na końcu ssącym rury, należy zamocować zawór jednokierunkowy i filtr próżniowy, które muszą pozostawać zanurzone na dnie zbiornika. Zawór jednokierunkowy i filtr znajdują się na wyposażeniu dystrybutora CUBE.

SUGESTIA

Przed przyłączeniem przewodów rurowych do filtra dystrybutora, zaleca się napełnienie przewodów rurowych olejem napędowym w celu ułatwienia zalania pompy w fazie uruchamiania dystrybutora.

Rys. 2.2 – Instalacja zaworu jednokierunkowego i filtra



Przyłączenie przewodów rurowych do dystrybutora paliwa CUBE

Drugi koniec przewodów rurowych należy przykręcić do filtra pompy.

OSTRZEŻENIE

Nie należy używać stożkowych złącz gwintowych, które mogą spowodować uszkodzenie króćca gwintowanego znajdującego się w filtrze pompy.

Połączenia elektryczne

Wszystkie połączenia elektryczne muszą być wykonane w sposób fachowy, przez wykwalifikowanych elektryków, zgodnie z przepisami obowiązującymi w kraju instalowania dystrybutora.

Maksymalne dopuszczalne wahania zasilania elektrycznego:

- napięcie $\pm 5\%$
- częstotliwość $\pm 2\%$

Przyłączenie CUBE do sieci zasilania jednofazowego prądem zmiennym 230 V

Do otworu znajdującego się w dolnej części dystrybutora CUBE, należy przyłączyć kabel z wtykiem Schuko (patrz zdjęcie z boku), którego wtyk znajdujący się na drugim końcu, należy przyłączyć do uziemionego gniazdka zasilającego, typu domowego.

Przewód uziemienny należy przyłączyć do przyłącza uziemiennego, wykonanego zgodnie z obowiązującymi przepisami.

OSTRZEŻENIE

Dystrybutory CUBE nie posiadają wyłączników automatycznych. Z tego względu usilnie zaleca się zainstalowanie we wtyku, 30 mA wyłącznika automatycznego obsługiwanego prądem resztkowym.

Uruchamianie dystrybutora

Zwilżanie pompy

Pompa zainstalowana w dystrybutorze CUBE jest pompą samozasysającą, zdolną do zasysania z pustej rury, tym niemniej, pompę tę należy częściowo napełnić olejem napędowym przed jej pierwszym włączeniem.

Najlepszy sposób zwilżenia pompy pozostawia się o wyborze technika, który będzie instalował dystrybutor, w oparciu o posiadane przez niego doświadczenie.

Kalibrowanie licznika

Przed rozpoczęciem używania dystrybutora paliwa, należy sprawdzić czy wystarczająca jest dokładność pomiarowa licznika. Kalibrowanie licznika patrz – odpowiednie instrukcje:

- M0056 – liczniki MC
- M0033 – liczniki K33

Uruchamianie dystrybutora paliwa CUBE

Wszystkie typy dystrybutorów CUBE uruchamia się w ten sam sposób:

- należy wyjąć dyszę dozującą z jej wnętrza,
- przycisnąć do oporu dźwignię [podpórkę dyszy] w położenie ON (ON = WŁĄCZENIE)

(Patrz obok Rys. 2.5)



Rys. 2.5 – Uruchamianie dystrybutora CUBE.

Zalewanie pompy

Zaleca się nadzorowanie pierwszej fazy zalewania, w celu sprawdzenia czy odbywa się ono w uzasadnionym czasie:

w zależności od długości i stanu napełnienia rur zalewania, zalewanie pompy może trwać od kilku sekund do kilku minut, w funkcji charakterystyki układu.

OSTRZEŻENIE

W przypadku, gdy faza ta będzie trwać zbyt długo, należy zatrzymać pompę i sprawdzić czy:

- pompa nie pracuje na sucho
- szczelne są rury ssące i czy są całkowicie zanurzone w płynie, który ma być pompowany,
- nie jest zatkany filtr próżniowy,
- różnica w wysokości zalewania nie jest większa od 3 metrów,
- z rur usunięte zostało powietrze resztkowe.

C INSTRUKCJE OBSŁUGI

Dystrybutor CUBE z licznikiem elektronicznym MC

Podstawowe ostrzeżenia

- Tankowanie paliwa musi być wykonywane zawsze w obecności lub pod kontrolą operatora.
- Dyszę dozującą należy otworzyć dopiero jej włożeniu do zbiornika, który ma być napełniony.
- Nie całkowite przyciśnięcie dźwigni dyszy, nie uruchomi automatycznego przyrządu zwalniającego.

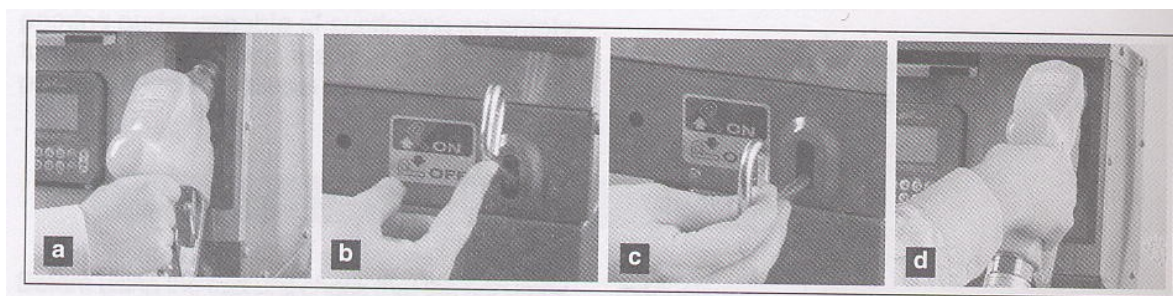
Licznik elektroniczny MC30 umożliwia tankowanie tylko przez upoważnionych użytkowników, którzy posiadają własny poufny kod. Funkcja ta oraz wiele innych, programowanie i instrukcje obsługi licznika elektronicznego MC przedstawione są w odpowiednim Poradniku M 0012.

W licznik elektroniczny MC nie należy uderzać. Zaleca się ponadto jego zabezpieczenie przed oddziaływaniem promieni słonecznych i złych warunków atmosferycznych.



Sposób tankowania paliwa

- 1) Upoważniony użytkownik musi najpierw wprowadzić swój poufny kod za pomocą przycisków cyfrowych: po wprowadzeniu właściwego kodu, na wyświetlaczu ukaże się „0.0” (co oznacza włączenie dystrybutora). Wprowadzenie niewłaściwego kodu spowoduje wyświetlenie przez kilka sekund komunikatu „WRONG CODE” [ZŁY KOD], po czym nastąpi powrót do zapytania o wprowadzenie kodu. **Uwaga: Dystrybutory paliwa CUBE dostarczane są z licznikiem elektronicznym MC z zaprogramowanym kodem poufnym”1”.**
- 2) Zdjąć dyszę z dystrybutora i włożyć do zbiornika, który ma być napełniony.
- 3) W celu uruchomienia pompy, dźwignię sterującą należy przycisnąć w położenie „ON” (b) [URUCHOMIENIE].
- 4) Przycisnąć dźwignię dyszy i przytrzymać przyciśniętą, aż do wprowadzenia odpowiedniej ilości paliwa.
- 5) Po zakończeniu tankowania, dźwignię sterującą należy odciągnąć w położenie „OFF” (c) [WYŁĄCZENIE], w celu wyłączenia pompy. Włożyć dyszę do jej wnęki (d).
- 6) Zawiesić przewód rurowy na jego wieszaku tak, aby nie został zgnieciony przez podjeżdżające pojazdy.



OSTRZEŻENIE

Po zakończeniu tankowania, dostęp użytkownika pozostaje czynny przez ok. 2 minuty.

W celu uniemożliwienia pobrania paliwa przez innego użytkownika pod poufnym kodem użytkownika, który właśnie zakończył tankowanie paliwa, należy przycisnąć przycisk STOP.

Dystrybutor CUBE w liczniku mechanicznym

Podstawowe ostrzeżenia

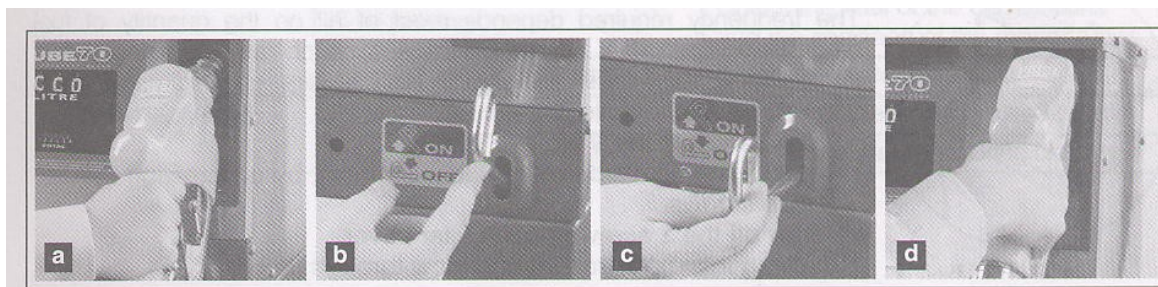
- Tankowanie paliwa musi być wykonywane w obecności i pod nadzorem operatora.
- Dyszę wlewającą należy otworzyć dopiero po jej włożeniu do napelnianego zbiornika.
- Dźwignie dyszy należy przycisnąć do oporu, gdyż w przeciwnym przypadku nie będzie działać przyrząd automatycznego zwalniania.

Funkcje i instrukcje obsługi licznika mechanicznego K33 przedstawione są w Poradniku M 0033.

Sposób tankowania paliwa

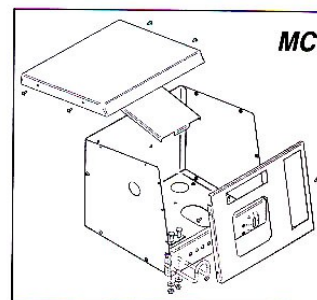


- 1) Obrócić pokrętkę zerowania w lewo, w celu wyzerowania licznika. Skumulowanej ilości całkowitej nie można wyzerować.
- 2) Wyjąć dyszę dozującą (a) i włożyć do zbiornika, który ma być napełniony.
- 3) W celu uruchomienia dystrybutora, dźwignię sterującą należy przycisnąć w położenie „ON” (b).
- 4) Przycisnąć dźwignię dyszy i przytrzymać przyciśniętą, aż do wprowadzenia odpowiedniej ilości paliwa.
- 5) Po zakończeniu napełniania, dźwignię sterującą należy odciągnąć w położenie „OFF” (c), w celu wyłączenia dystrybutora. Włożyć dyszę do wnęki w dystrybutorze (d).
- 6) Odwiesić przewody rurowe na wieszak tak, aby nie zostały uszkodzone przez inne podjeżdżające pojazdy.

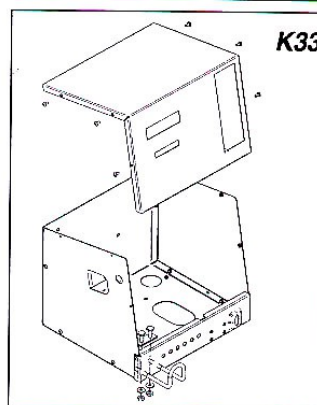


Otwieranie i zamykanie CUBE

- Należy odkręcić i wyjąć 6 wkrętów z łbem z gniazdem krzyżowym znajdujących się z prawej i z lewej strony.
- Podnieść górną część CUBE (w modelu MC należy zdjąć przednią część).
- Montaż należy wykonać w odwrotnej kolejności (Rys. 4.1).

**Kontrole okresowe**

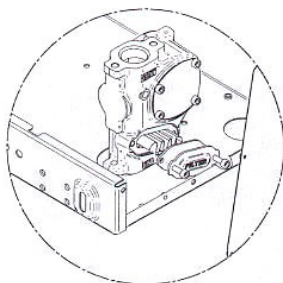
- Kontrole należy wykonywać co tydzień – korpus dystrybutora, przewody rurowe i kołnierze należy utrzymywać w stanie czystym, w celu natychmiastowego wykrywania wszystkich wycieków.
- W stanie czystym należy utrzymywać przewód rurowy dyszy dozującej, a w szczególności dla otwór przeznaczony dla końcówki pomiarowej nadmiernego ciśnienia, znajdujący się na końcu przewodu rurowego dyszy (Rys. 4.2).
- W regularnych odstępach czasu lub przynajmniej przy każdym napełnianiu zbiornika, należy wyczyścić filtr i sprawdzić zawór znajdujący się na dole zbiornika.
- Co trzy miesiące (lub częściej w przypadku wątpliwości), należy sprawdzić dokładność pomiarową licznika.



Rys. 4.1 – Otwieranie dystrybutora CUBE

Otwór dla końcówki pomiarowej nadmiernego ciśnienia

Rys. 4.2 – Rura dyszy i otwór pomiarowy

Czyszczenie filtra pompy

Filtr pompy należy czyścić co tydzień lub częściej, zawsze w przypadku stwierdzenia zmniejszonego natężenia przepływu.

Częstość czyszczenia zależy przede wszystkim od ilości przepompowanego paliwa oraz od innych czynników, takich jak tankowanie paliwa bezpośrednio po napełnieniu zbiornika, co powoduje zamieszanie osadu spoczywającego normalnie na dnie zbiornika.

W celu uzyskania dostępu do filtra należy:

- zdemontować prawą osłonę dozownika paliwa przez odkręcenie 3 bocznych wkrętów,
- odkręcić 2 wkręty w pokrywie filtra,
- filtr należy umyć i przedmuchać.

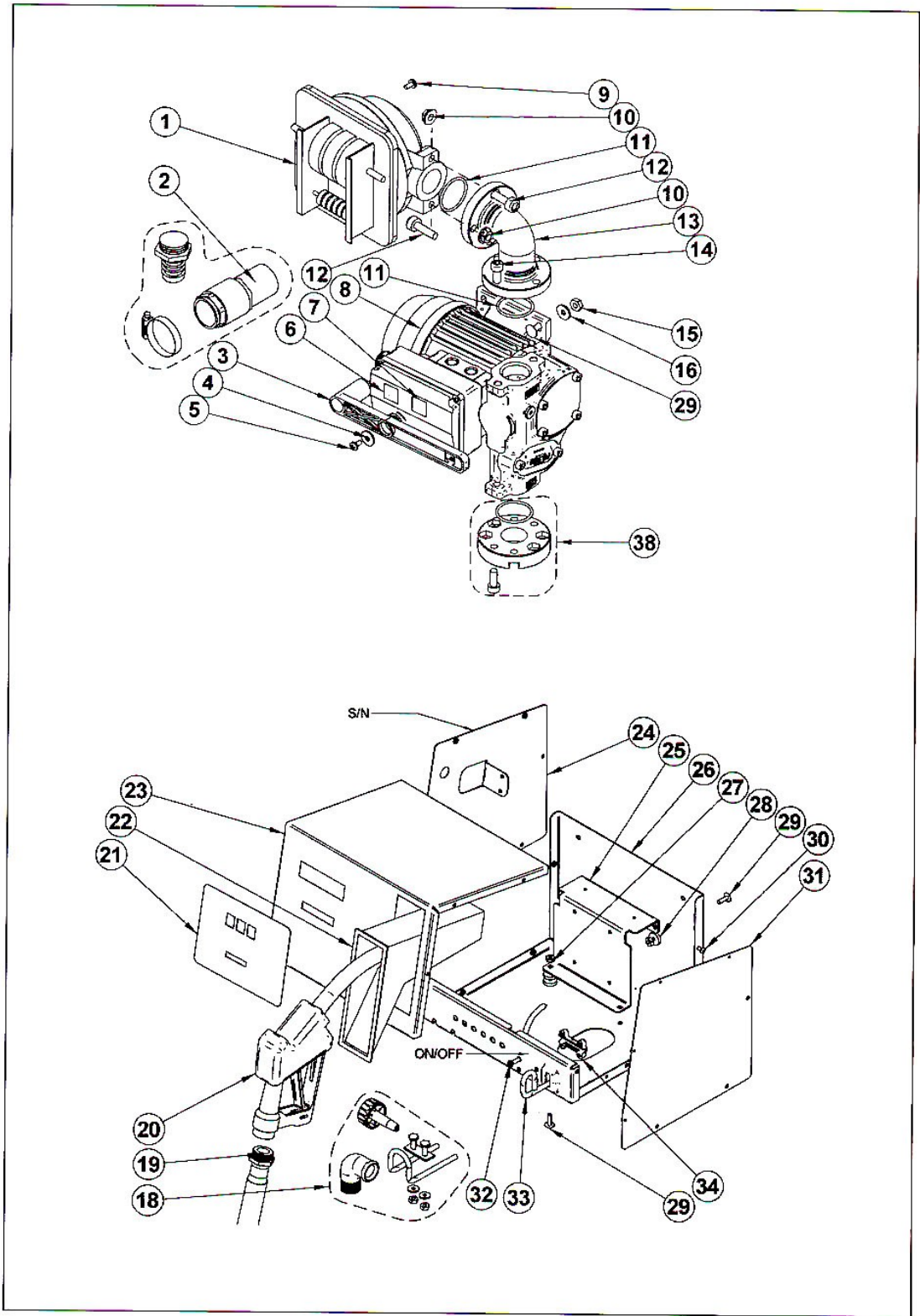
Czyszczenie filtra licznika K600 z pulsatorem

Czyszczenie filtra licznika K600 z pulsatorem patrz - Biuletyn techniczny M0046 „Poradnik K600”.

Wykrywanie i usuwanie usterek

Usterka	Prawdopodobna przyczyna	Rada
Nie obraca się silnik	Brak zasilania elektrycznego.	Przesunąć dźwignię sterującą w położenie „ON” [WŁĄCZENIA]. Załączyć zewnętrzny wyłącznik automatyczny prądu resztkowego. Sprawdzić połączenia elektryczne.
	Uszkodzony włącznik na panelu elektrycznym	Wymienić włącznik.
	Uszkodzony silnik	W przypadku zablokowania wirnika, należy go zdemontować i sprawdzić pod względem uszkodzeń oraz blokad i następnie zmontować. Skontaktować się z Działem Serwisowym.
Nie można uruchomić silnika przy zamkniętej dyszy	Za niskie napięcie elektryczne.	Sprawdzić czy napięcie nie obniżyło się poniżej 5% napięcia znamionowego.
Niskie natężenie przepływu lub brak przepływu	Nadmierne ciśnienie ssania.	Obniżyć CUBE w stosunku do zbiornika lub zastosować przewody rurowe o większej średnicy.
	Wysoka strata ciśnienia hydrostatycznego.	Należy zastosować krótsze przewody rurowe lub o większej średnicy.
	Rura ssąca spoczywa na dnie zbiornika.	Podnieść rurę ssącą.
	Niski poziom w zbiorniku ssącym.	Napełnić zbiornik.
	Do rury ssącej lub do pompy zasysane jest powietrze.	Sprawdzić uszczelki w złączach przewodów rurowych oraz poziom oleju napędowego w zbiorniku.
	Mała prędkość obrotowa silnika.	Sprawdzić napięcie zasilania przy silniku. Wyregulować napięcie i/lub zastosować kable o większym przekroju poprzecznym.
	Zablokowany zawór jednokierunkowy.	Wyczyścić lub wymienić.
	Zatkany filtr zbiornika.	Wyczyścić filtr.
	Zatkany filtr licznika K600 z pulsatorem.	Wyczyścić filtr.
	Zatkany filtr pompy.	Wyczyścić filtr.
	Wyciek płynu.	Należy sprawdzić uszczelki w złączach oraz stan gumowych przewodów rurowych.
Zatkana komora licznika.	Wyczyścić komorę licznika.	
Nie wystarczająco dokładny licznik	Powietrze w przewodzie ssącym.	Sprawdzić uszczelki w złączach.
	Zanieczyszczona komora pomiarowa.	Wyczyścić komorę pomiarową licznika.

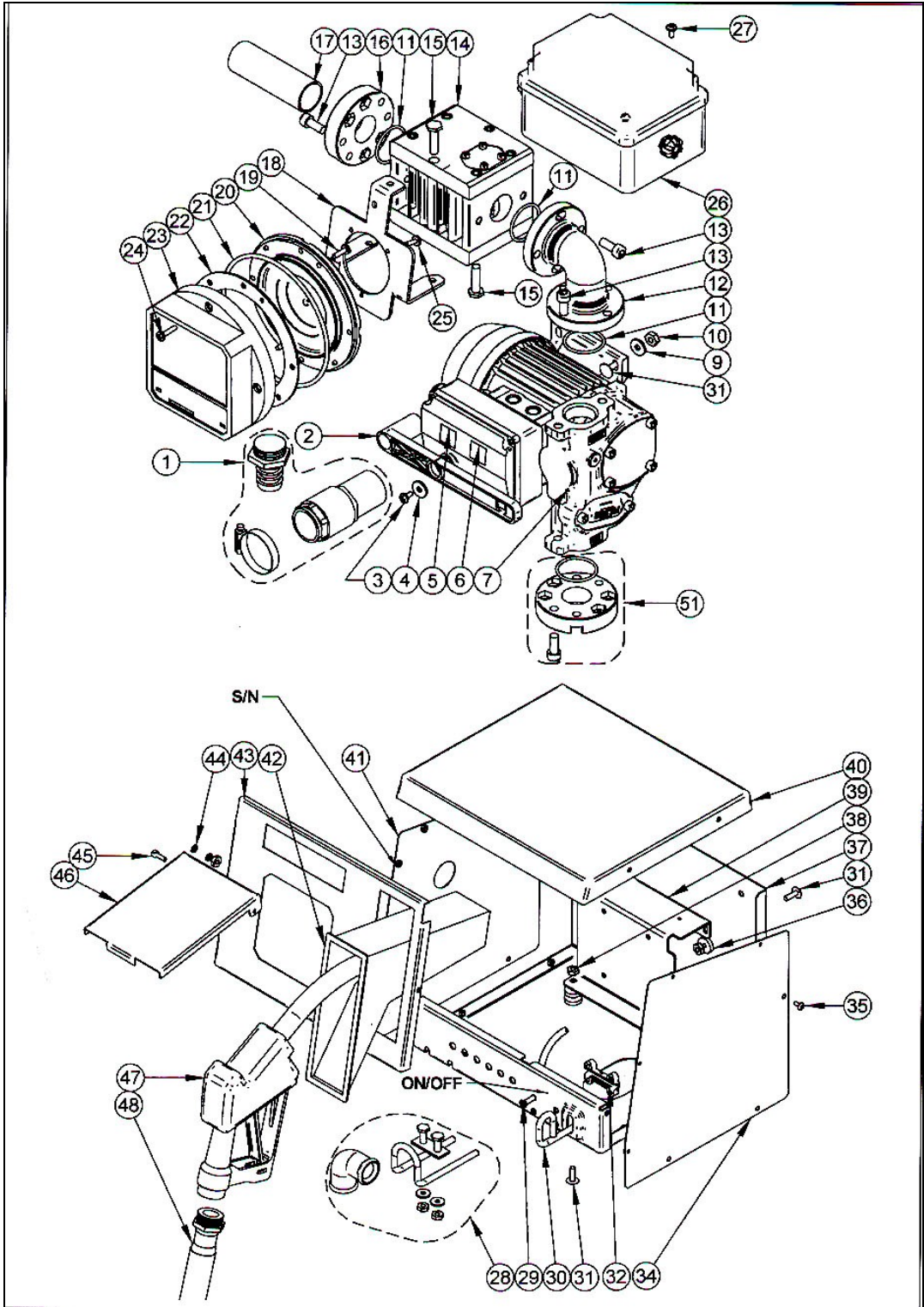
Części zamienne CUBE 70/K33



Części zamienne CUBE 70/K33

Numer	Nazwa części	Ilość szt.
1	Licznik K33 CUBE 50	1
2	Zawór stopowy kompletny Ø 25	1
3	Kompensator wzbudzenia włącznika, kompletny	1
4	Podkładka UNI 6593 4.3X16, Grub. 1.5, ocynk.	1
5	Wkręt UNI 6954 PH/AB 8.8 4.2X9.5	1
6	Płytką: Niebezpieczeństwo [DANGER]	1
7	Etykieta samoprzylepna	1
8	Zespół Panther 72, 230V/50 Hz M	1
9	Wkręt uni 8112 PH/TT 8.8, ocynkowany 5X10	2
10	Nakrętka sześciokątna z kołnierzem DIN 6923 M8 8, Ocynk.	2
11	Pierścień samouszczelniający o przekroju okrągłym 3143 Ø.36.14, Grubość 2.62	2
12	Śruba uni 5931 8.8, Ocynk. M8X30	2
13	Rura rozgałęźna z kołnierzem Ø77	1
14	Śruba UNI 5931 8.8 Cynk. M8X20	2
15	Nakrętka UNI 5588 M6 5S OCYNKOWANA	4
16	Podkładka UNI 6593 6X18 Grubość 2, Ocynkowana	4
18	Zestaw CUBE 70/33	1
19	Przewód rurowy do oleju napędowego Ø20 MT.4 Złącze 1cal X1cal	1
20	Dysza automatyczna 80 1 cal F, Żółta	1
21	Płytką CUBE 70	1
22	Wnęka na dyszę CUBE 50	1
23	Oslona K33 CUBE 70	1
24	Oslona Lewa K33 CUBE 70	1
25	Podstawa CUBE 70	1
26	Część tylna obudowy CUBE 70	1
27	Nakrętka UNI 7473 M6 8.8 Ocynk.	4
28	Tłumik drgań 22 X 5.5 Grubość.5	6
29	Śruba UNI 5732 8.8 Ocynk. M6X20 bez nakrętki	8
30	Śruba uni 7687 PH 8.8 Ocynk. M5X10	14
31	Oslona prawa CUBE 70	1
32	Śruba uni 9709 PH-TA Ø4 HILOX15 Ocynk. Biała	4
33	Regulator kompensatora CUBE 70	1
34	Element w kształcie U Cube 70	1
36	Etykieta samoprzylepna ON/FF [WŁĄCZENIA/WYŁĄCZENIA]CUBE 70	1
37	Płytką z numerem seryjnym	1
38	Komplet kołnierza CUBE 70	1

Części zamienne CUBE 70/MC



Części zamienne CUBE 70/MC

Numer	Nazwa części/ zespołu	Ilość szt.
1	ZAWÓR STOPOWY KOMPLETNY Ø 25	1
2	KOMPENSATOR AKTYWACJI WŁĄCZNIKA, KOMPLETNY	1
3	WKREŃ UNI PH/AB 8.8 4.2X9.5	1
4	PODKŁADKA UNI 6593 4.3X16, GRUB. 1.5, OCYNK.	1
5	PŁYTKA: NIEBEZPIECZEŃSTWO [DANGER]	1
6	ETYKIETA SAMOPRZYLEPNA	1
7	ZESPÓŁ PANTHER 72, 230/50 HZ M	1
9	PODKŁADKA UNI 6593 6X18, GRUB. 2, OCYNK.	4
10	ŚRUBA UNI 5588 M6 5S OCYNKOWANY	4
11	PIERŚCIEŃ SAMOUSZCZELNIAJĄCY O PRZEKROJU OKRĄGŁYM 3143 Ø.36.14 GRUB. 2.62	3
12	RURA ROZGAŁĘŻNA Z KOŁNIERZEM Ø77	1
13	ŚRUBA UNI 5931 8.8 OCYN. M8X20 ŚRUBA Z ŁBEM Z SZEŚCIOKĄTNYM GNIAZDKIEM	6
14	KABEL GRUPOWY K600/3 0.5 MT	1
15	ŚRUBA UNI 5739 8.8 OCYNK. M6X30	3
16	KOŁNIERZ GWINTOWANY 1 CAL G	1
17	RURA 1CAL X100 OCYNK.	1
18	PODPORA GŁOWICY MC CUBE 70	1
19	ŚRUBA UNI 8112 PH/TT 8.8 OCYNKOWANA 5X16	2
20	POKRYWA KOMORY ŻYWICZNA	1
21	PIERŚCIEŃ SAMOUSZCZELNIAJĄCY O PRZEKROJU OKRĄGŁYM OR4014000-N7003 (Ø140 GRUB. 4 NBR 70 SH)	1
22	PIERŚCIEŃ SAMOUSZCZELNIAJĄCY O PRZEKROJU OKRĄGŁYM Ø 149.5	1
23	GŁOWICA ŻYWICZNA MC30 – K600	1
24	ŚRUBA UNI 8112 PH/TT 8.8, OCYNK. M5X20	4
25	ŚRUBA UNI 8112 PH/TT 8.8, OCYNK. M3.5X12	3
26	PANEL ELEKTRYCZNY CUBE 70 MC	1
27	ŚRUBA UNI 8112 PH/TT 8.8, OCYNKOWANA 5X10	2
28	KOMPLET CUBE 70 MC	1
29	ŚRUBA UNI 9709 PH-TA Ø4 HILO15 OCYNK. BIAŁA	4
30	REGULATOR KOMPENSATORA CUBE 70	1
31	ŚRUBA UNI 532 8.8 OCYNK. M6X20 BEZ NAKRĘTKI	8
32	ELEMENT W KSZTAŁCIE U, CUBE 70	1
34	OSŁONA PRAWA CUBE 70	1
35	ŚRUBA UNI 7687 PH 8.8 OCYN. M5X10	15
36	TŁUMIK DRGAŃ 22 X 5.5, GRUB. 5	6
37	TYLNA OSŁONA OBUDOWY CUBE 70	1
38	NAKRĘTKA UNI 7473 M6 8.8 OCYN.	4
39	PODSTAWA CUBE 70	1
40	ZESPÓŁ POKRYWY CUBE 70 MC	1
41	OSŁONA LEWA CUBE 70	1
42	WNEKA NA DYSZĘ CUBE	1
43	OSŁONA MC CUBE 70	1
44	PODKŁADKA 5.2X10X1 NYLONOWA 6	4
45	ŚRUBA UNI 5931 8.8, OCYNK. M5X16	2
46	OSŁONA ZABEZPIECZAJĄCA LICZNIKA CUBE 70	1
47	DYSZA AUTOMATYCZNA 80 1 CAL F, ŻÓŁTA	1
48	PRZEWÓD RUROWY NA OLEJ NAPEĐOWY Ø25 MT.4 ZŁĄCZE 1CALX1 CAL	1
49	ETYKIETA SAMOPRZYLEPNA ON/FF [WŁĄCZENIE/WYŁĄCZENIE]	1
50	TABLICZKA Z NUMEREM SERYJNYM	1
51	KOMPLET KOŁNIERZOWY CUBE 70	1

PRODUCENT:	PIUSI S.p.A.
TYP DOKUMENTU:	Podstawowa charakterystyka oraz instrukcje instalacji, uruchamiania, obsługi i konserwacji.
PUBLIKACJA:	Biuletyn M0057
URZĄDZENIE:	Dystrybutor oleju napędowego z licznikiem – do użytku prywatnego.
MODEL:	Wszystkie modele z serii dystrybutorów CUBE wyposażone są liczniki mechaniczne/elektroniczne i zasilane są prądem zmiennym o różnym napięciu i częstotliwości.
ZGODNOŚĆ:	Oznaczenie CD. (Patrz Deklaracje Zgodności)
POMOC TECHNICZNA	Świadczona jest przez Działy Serwisowe autoryzowanych dystrybutorów producenta.

Producent zastrzega sobie prawo do wprowadzania zmian w niniejszej dokumentacji bez zawiadomienia.